



**Transducteur
de courant alternatif
2 Modules**

Mesure de la valeur efficace
Entrée sur TC/1A - TC/5A
Sortie sélectionnable (7 calibres)

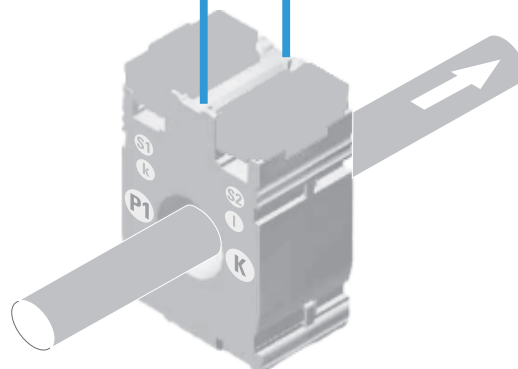
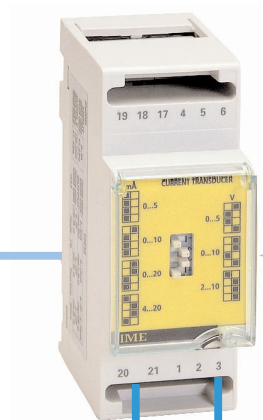
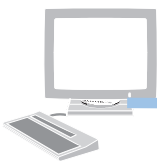
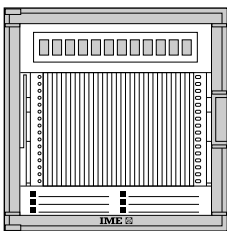
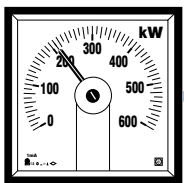
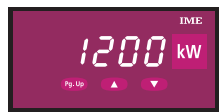
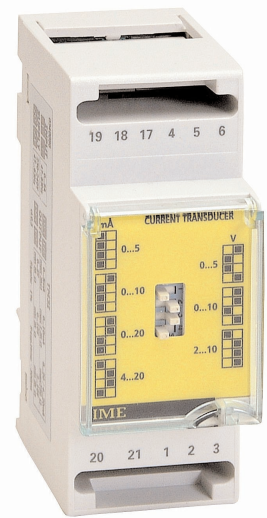
Valeurs sélectionnables:
0...5/10/20mA - 4...20mA
0...5/10V - 2...10V

**Alternating current
transducer
2 Module**

To measure TRUE RMS value
Input on CT/1A - CT/5A
Output selectable on field (7 ranges)

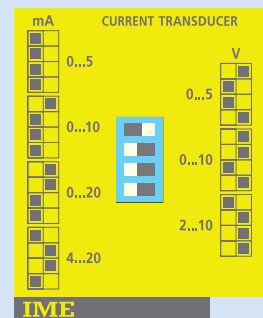
Selectable values:
0...5/10/20mA - 4...20mA
0...5/10V - 2...10V

Tema TM4I



**Raccordement sur TC/1A ou TC/5A
Connection up to CT/1A or CT/5A**

Sortie Output



- 0...5mA
- 0...10mA
- 0...20mA
- 4...20mA
- 0...5V
- 0...10V
- 2...10V

REFERENCES ORDERING CODE	ENTREE INPUT	ALIM.AUX. AUX. SUPPLY
5026 4935	1A	115V ca / ac
5026 4936	5A	115V ca / ac
5026 5035	1A	230 - 240V ca / ac
5026 5036	5A	230 - 240V ca / ac
5026 4835	1A	20...150V cc / dc
5026 4836	5A	20...150V cc / dc
5026 4735	1A	150...250V cc / dc
5026 4736	5A	150...250V cc / dc

Autres exécutions

Other executions

Temps de réponse	Response time
50ms	

ENTREE

Courant nominal In: 1 - 1,2 - 5 - 6A

Fréquence nominale fn: 50 - 400Hz

Surcharge de brève durée (EN 60688): 20In/1s

Surcharge continue: 3In

Autoconsommation: $\leq 0,2VA$

DOMAINES D'UTILISATIONS

(EN 60688)

Fréquence: 47...63Hz (fn 50Hz)

Forme d'onde: sinusoïdale déformée

ETENDUE DE MESURE

Courant: 0...120%In

SORTIE

Type: unidirectionnel à zéro normal ou décalé, pour charge de sortie variable

Précision (EN 60688): classe 0,5

Temps de réponse - Ondulation (EN 60688): ≤ 100 ms / $\leq 1\%$ - ≤ 50 ms / $\leq 4\%$

Valeur nominale: Sélectionnable par dip-switch (7 calibres)

Valeurs nominales de courant: 0...5 - 0...10 - 0...20mA - 4...20mA

Tension disponible: 15V

Charge de sortie: $\leq 750\Omega$ (20mA) - $\leq 1,5k\Omega$ (10mA) - $\leq 3k\Omega$ (5mA)

Valeurs nominales de tension: 0...5 - 0...10 - 2...10V

Charge de sortie: $\geq 5k\Omega$

ALIMENTATION AUXILIAIRE

Valeur nominale Uaux: 48 - 115 - 230 et 240V

Autres valeurs sur demande

Variation admissible: 0,9...1,1Uaux - 40...60V (Uaux 48V)

Fréquence nominale faux: 50Hz

Variation admissible: 47...63Hz

Autoconsommation: $\leq 3VA$

Valeur nominale Uaux dc: 20...150Vdc - 150...250Vdc

Autoconsommation: $\leq 1,5W$

Protection contre l'inversion de polarité

ISOLEMENT

(EN 60439-1, EN61010-1)

Catégorie d'installation: III

Degré de pollution: 2

Tension de référence pour l'isolement: 450V

Tension d'essai 5kV impulsion normalisée 1,2/50µs 0,5J

Circuits concernés: entrée, sortie, alimentation auxiliaire

Tension d'essai 2,5kV valeur efficace 50Hz/1 min

Circuits concernés: entrée, sortie, alimentation auxiliaire

INPUT

Current rating In: 1 - 1,2 - 5 - 6A

Frequency rating fn: 50 - 400Hz

Excessive input of short duration (EN 60688): 20In/1s

Continuous excessive input: 3In

Rated burden: $\leq 0,2VA$

NOMINAL RANGE OF USE

(EN 60688)

Frequency: 47...63Hz (fn 50Hz)

Waveform: sinusoidal distorted

MEASURING RANGE

Current: 0...120%In

OUTPUT

Type: unidirectional, real or live zero for variable output load

Accuracy (EN 60688): class 0,5

Response time / Ripple content (EN 60688): ≤ 100 ms / $\leq 1\%$ - ≤ 50 ms / $\leq 4\%$

Rated value: selectable by dip switch (7 ranges)

Current rated values: 0...5 - 0...10 - 0...20mA - 4...20mA

Compliance voltage: 15V

Output load: $\leq 750\Omega$ (20mA) - $\leq 1,5k\Omega$ (10mA) - $\leq 3k\Omega$ (5mA)

Voltage rated values: 0...5 - 0...10 - 2...10V

Output load: $\geq 5k\Omega$

AUXILIARY SUPPLY

Rated value Uaux ac: 48 - 115 - 230 and 240V

Other value on request

Tolerance: 0,9...1,1Uaux - 40...60V (Uaux 48V)

Rated frequency faux: 50Hz

Tolerance: 47...63Hz

Rated burden: $\leq 3VA$

Rated value Uaux dc: 20...150Vdc - 150...250Vdc

Rated burden: $\leq 1,5W$

Protected against incorrect polarity

INSULATION

(EN 60439-1)

Installation category: III

Pollution degree: 2

Insulation reference voltage: 450V

Impulse voltage test 5kV 1,2/50µs 0,5J

Considered circuits: input, output, aux. supply

A.C. voltage test 2,5kV r.m.s. 50Hz/1min

Considered circuits: input, output, aux. supply

Tension d'essai 4kV valeur efficace 50Hz/1 min
Circuits concernés: tous les circuits et la masse

A.C. voltage test 4kV r.m.s. 50Hz/1min
Considered circuits: all circuits and earth

COMPATIBILITE ELECTROMAGNETIQUE

Essai d'émission selon EN 50081-1, EN 55011
Essai d'immunité selon EN 50082-2
Essai de distorsion à haute fréquence 1MHz, onde sinusoïdale (IEC255-4)
Tension d'essai: 2,5kV mode commun, 1kV mode série

ELECTROMAGNETIC COMPATIBILITY

Emission tests according to EN 50081-1, EN 55011
Immunity tests according to EN 50082-2
High frequency disturbance test, 1MHz damped oscillatory wave (IEC255-4)
Test voltage: 2,5kV common mode, 1kV series mode

CONDITION D'UTILISATION

Groupe d'utilisateur: II
Température de référence: 15...30°C
Température d'utilisation: 0...45°C
Température limite de fonctionnement: -10...55°C
Température de stockage: -25...70°C
Humidité relative: jusqu'à 75%
Adapté pour l'utilisation en climat tropical
Puissance max. dissipée¹: ≤ 2,6W
¹Pour le dimensionnement thermique du coffret

ENVIRONMENTAL CONDITIONS

Usage group: II
Reference temperature: 15...30°C
Nominal temperature range: 0...45°C
Limit temperature range: -10...55°C
Limit temperature range for storage: -25...70°C
Relative humidity: up to 75%
Suitable for tropical climates
Max. power dissipation¹: ≤ 2,6W
¹For switchboard thermal calculation

BOITIER

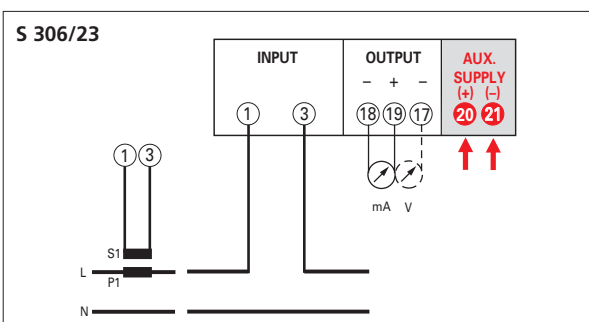
Dimensions: 2 modules DIN 43880
Raccordement: par vis capacité maxi. fil rigide 4mm²
Fixation: rail 35mm
Type de profil: TH35-15 (EN60715)
Matériaux du boîtier: makrolon autoextinguible
Indice de protection (EN 60529): IP40 (face avant), IP20 (bornes)
Poids: 200 grammes

HOUSING

Dimensions: 2 module DIN 43880
Connections: screw terminals for cable up to 4mm²
Mounting: snap-on 35mm rail
Rail type: top hat TH35-15 (EN60715)
Housing material: self-extinguishing makrolon
Protection degree (EN 60529): IP40 (front frame), IP20 (terminals)
Weight: 200 grams

IMESYS se réserve à chaque moment de modifier les caractéristiques sans préavis écrit. / IMESYS reserves the right to modify the technical characteristics without notice.

SCHEMA DE RACCORDEMENT WIRING DIAGRAM



DIMENSIONS DIMENSIONS

